

SAVE VTC 300 L rek.jednotka

Číslo položky: 88381

Variant: Filter G4/Coarse 65% + G4/Coarse 65% - Bez ohrevu - Filtre sú súčasťou jednotky



- Vysoko účinný protiprúdový rekuperátor
- Úsporné RadiCal-ventilátory s EC technológiou, nízkym SFP a nízkou hlučnosťou
- Funkcia automatického odmrazovania
- Regulácia podľa dopytu štandardne podľa snímača vlhkosti v odvodnom potrubí
- SAVE Touch regulácia s farebným dotykovým panelom
- Pripojovacia el. krabica / svorkovnica mimo jednotky pre u ľahčenie montáže
- Modbus komunikácia cez RS485 ako štandard
- Modul IAM pre pripojenie na internet dostupný ako príslušenstvo

SAVE VTC 300 je určená na vetranie priestorov s vetranou plochou až do 240 m². Je určená na montáž na stenu do skladov, práčovní a podobných miestností. Dostupná je v pravom alebo ľavom vyhotovení.

SAVE VTC 300 je jednotka bielej farby s dvojplášťovými panelmi s izoláciou, ktorá sa dodáva s kompletným regulačným systémom SAVE Touch. Je vybavená vysoko účinným protiprúdovým rekuperátorom. Energeticky účinné ventilátory s EC motormi ako aj filtre s nízkou tlakovou stratou znižujú spotrebu energie a poskytujú nízku hodnotu SFP faktora (Specific Fan Power) a nízku hladinu hluku. Snímač vlhkosti vstavaný v potrubí odvádzaného vzduchu je možné použiť pre režim riadenia prevádzky na základe aktuálneho dopytu.

Všetky nastavenia sa vykonávajú pomocou farebného dotykového ovládacieho panela. Panel sa k jednotke pripája vo vrchnej časti pomocou konektora. Môže byť umiestnený na stene alebo priamo na jednotke. Navyše je možné pripojiť jeden alebo viacero externých ovládacích panelov. Ovládací panel má osobitnú úroveň pre autorizované montážne firmy a servisných technikov.

Hlavná obrazovka panela zobrazuje informácie o prietoku vzduchu, teplote, kvalite vzduchu a aktívnych funkciách. Je možné zvoliť si režim MANUAL a AUTO, alebo zvoliť si jeden z prednastavených režimov (PÁRTY, MIMO, KRB ...). AUTO režim disponuje mnohými funkciami, ktoré dokážu jednotku regulovať v závislosti od hladiny CO₂, snímača pohybu, vlhkosti, časového programu a pod.. Funkcia vetrania podľa aktuálneho dopytu prináša efektívnu a ekonomickú prevádzku a zabezpečí najlepšiu kvalitu vnútorného vzduchu. Alarmové symboly indikujú prípadnú poruchu a upozornia v prípade potreby niečo napraviť.

Jednotka disponuje funkciou automatického odmrazovania, kde je možné si zvoliť jeden z 3 rôznych režimov v závislosti od vnútorného prostredia a vonkajších podmienok.



Dôležité:

Bez predohrevu v tesných / pasívnych domoch, kde nevyvážené vetranie prívodu/odvodu nie je dovolené, jednotka pracuje do vonkajšej teploty -5°C.

Bez predohrevu, kde nevyvážené vetranie prívodu/odvodu je dovolené, jednotka pracuje do vonkajšej teploty -15°C.

Pri prevádzke pri teplotách nižších ako -15°C je potrebné inštalovať predohrev. Predohrev CB a CB Pripojovacia sada sú dostupné ako príslušenstvo.

Jednotka tiež môže byť doplnená o elektrický ohrievač (dohrev).

Disponuje pripojovacou doskou s predkáblovými vstupmi a výstupmi pre jednoduchú inštaláciu a nastavenie externých snímačov ako aj externých ohrievačov/chladičov.

Jednotka je vybavená externou pripojovacou el. svorkovnicou na vrchnej strane jednotky s prekáblovými vstupmi a výstupmi, čo značne uľahčuje inštaláciu a nastavenie externých snímačov ako aj externých ohrievačov/chladičov a pod. Elektrický/vodný dohrievač na zabudovanie do jednotky je možné objednať ako príslušenstvo.

Dodáva sa vrátane filtrov v triede G4/Coarse 65% na prívode aj odvode vzduchu.

Ako príslušenstvo je na prívod vzduchu dostupný panelový filter triedy F7/ePM1 60%.

Na odvod vzduchu je dostupný panelový filter triedy M5/ePM10 50%.

Technické parametre

Výrobok	
Napätie (menovité)	230 V
Frekvencia	50 Hz
Fázy	1~
Prietok vzduchu	300 m ³ /h
Doporučené istenie	10 A
Trieda krytia	IP24
Rekuperátor	
Typ rekuperátora	Protiprúdový
Ohrievač	
Typ ohrevu	Žiadna
Prívodný vzduch	
Vstupný príkon, prívodný ventilátor	85 W

Odvádzaný vzduch

Vstupný príkon, odvodný ventilátor 85 W

Filter

Filter, prívod vzduchu Coarse 65%

Filter, odvod vzduchu Coarse 65%

Farba pláštá

Farba pláštá, RAL RAL 9010

Rozmery a hmotnosti

Hmotnosť 72 kg

Vhodný pre

Spôsob inštalácie Vertikálna

Strana prívodu vzduchu Vpravo

ErP

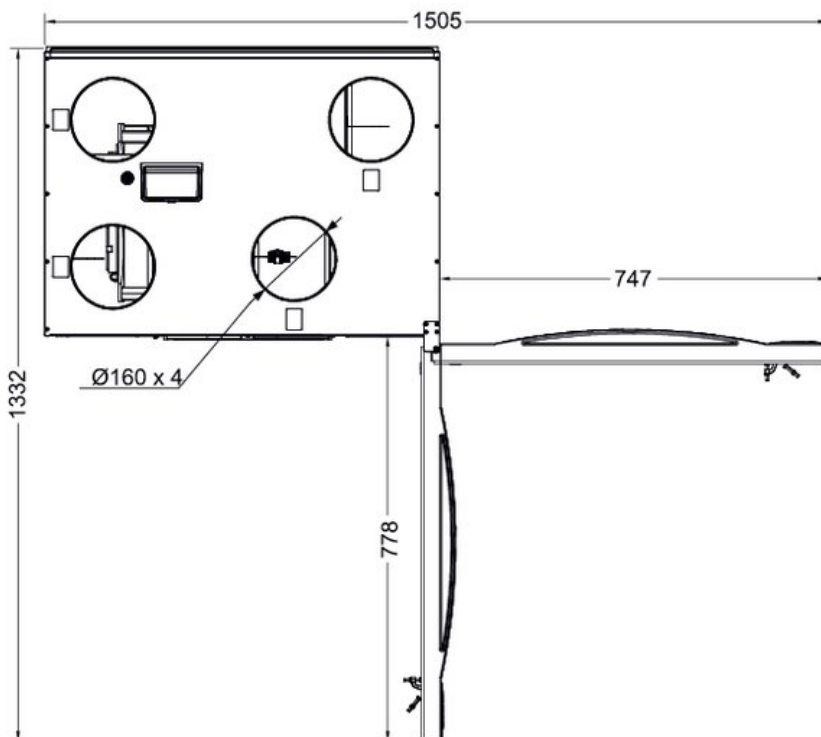
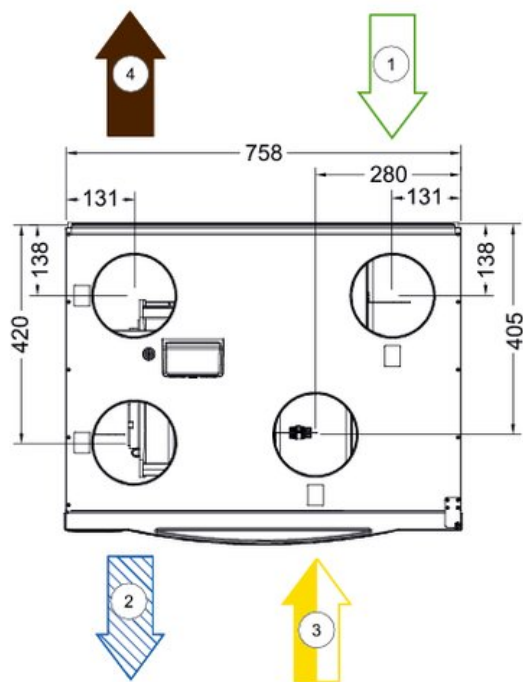
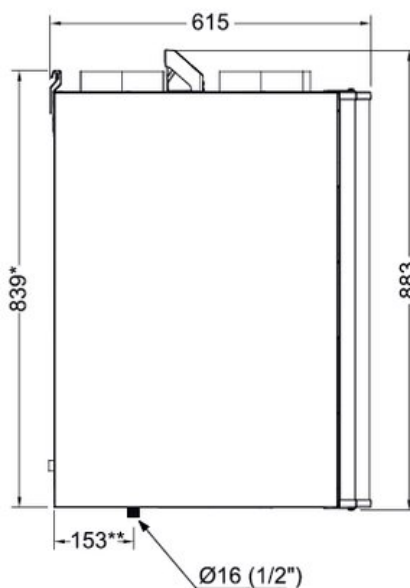
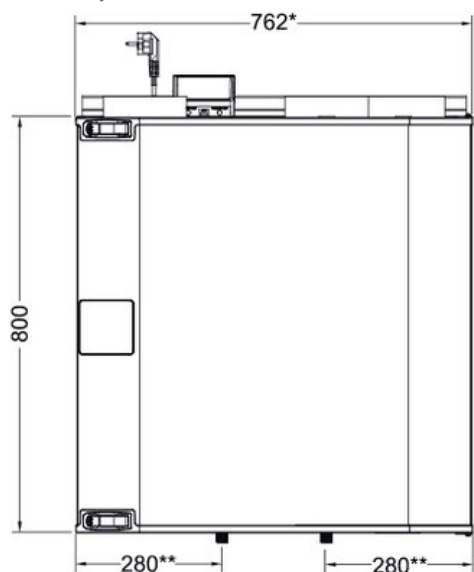
Energetická trieda, samostatné zariadenie A

Energetická trieda, riadenie podľa dopytu A

ErP pripravenosť ErP 2016; ErP 2018

Rozmery

- 1 Sanie - čerstvý vzduch
- 2 Prívod do interiéru
- 3 Odvod z interiéru
- 4 Výtlač do exteriéru



* Inspection hatch

** Drainage

Ekodizajn

Výrobok	
Obchodný názov	Systemair
Názov výrobku	SAVE VTC 300 L

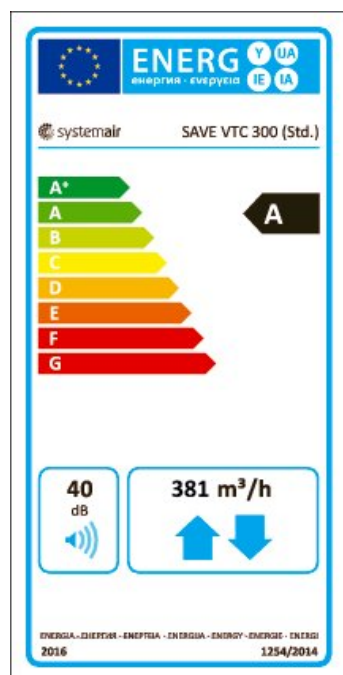
Základná jednotka		
Vyhovuje ErP		2018
SEC priemerná klíma	-36,6	kWh/(m ² .a)
SEC chladná klíma	-79,5	kWh/(m ² .a)
SEC teplá klíma	-11,9	kWh/(m ² .a)
Trieda SEC		A
Kategória jednotky		RVU
Typ jednotky		BVU
Pohon		Integrovaný VSD
Typ rekuperácie		Rekuperáčné
Tepelná účinnosť rekuperácie	85	%
qv max	381	m ³ /h
P max	174	W
Hladina akustického výkonu LWA	40	dB(A)
qv ref	0,074	m ³ /s
Ps ref	50	Pa
SPI	0,35	kW/(m ³ /h)
CTRL	0,85	
MISC	1,1	
x-hodnota	2	
Vonkajšia netesnosť	2	%
Vnútorá netesnosť	1	%
Typ výrobku		RAHU/AAHE
AEC priemerná klíma	362	kWh
AEC studená klíma	900	kWh
AEC teplá klíma	317	kWh
AHS priemerná klíma	4 494	kWh/a
AHS studená klíma	8 792	kWh/a
AHS teplá klíma	2 032	kWh/a

Jednotky s riadením podľa lokálneho dopytu

Vyhovuje ErP	2018
SEC priemerná klíma	-40,8 kWh/(m ² .a)
SEC chladná klíma	-84,7 kWh/(m ² .a)
SEC teplá klíma	-15,7 kWh/(m ² .a)
Trieda SEC	A
Kategória jednotky	RVU
Typ jednotky	BVU
Pohon	Integrovaný VSD
Typ rekuperácie	Rekuperáčné
Tepelná účinnosť rekuperácie	85 %
qv max	381 m ³ /h
P max	174 W
Hladina akustického výkonu LWA	40 dB(A)
qv ref	0,074 m ³ /s
Ps ref	50 Pa
SPI	0,35 kW/(m ³ /h)
CTRL	0,65
MISC	1,1
x-hodnota	2
Vonkajšia netesnosť	2 %
Vnútorá netesnosť	1 %
Typ výrobku	RAHU/AAHE
AEC priemerná klíma	230 kWh
AEC studená klíma	768 kWh
AEC teplá klíma	185 kWh
AHS priemerná klíma	4 590 kWh/a
AHS studená klíma	8 979 kWh/a
AHS teplá klíma	2 075 kWh/a

Štítok energetickej účinnosti

Energetická trieda, samostatné zariadenie



Energetická trieda, riadenie podľa dopytu

